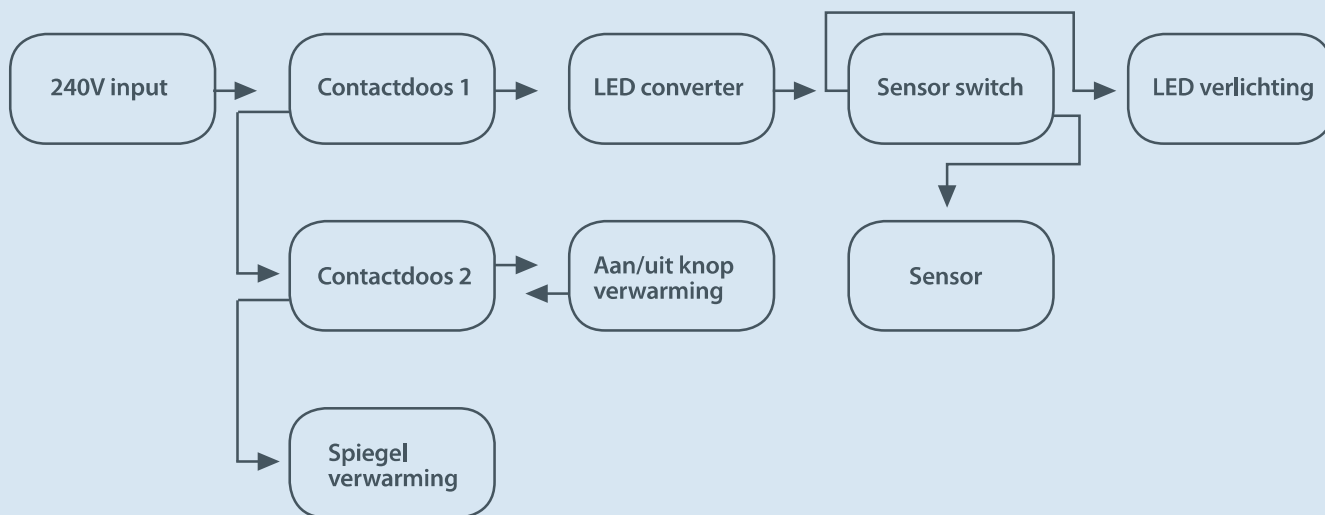


Technisch overzicht schakeling via de LED spiegel

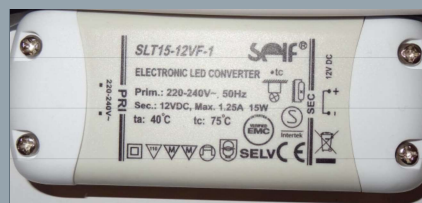
* Bestaande situatie voorraad modellen



Figuur 1: 240V input



Figuur 2: Contactdoos 1



Figuur 3: LED converter



Figuur 4: Sensor switch



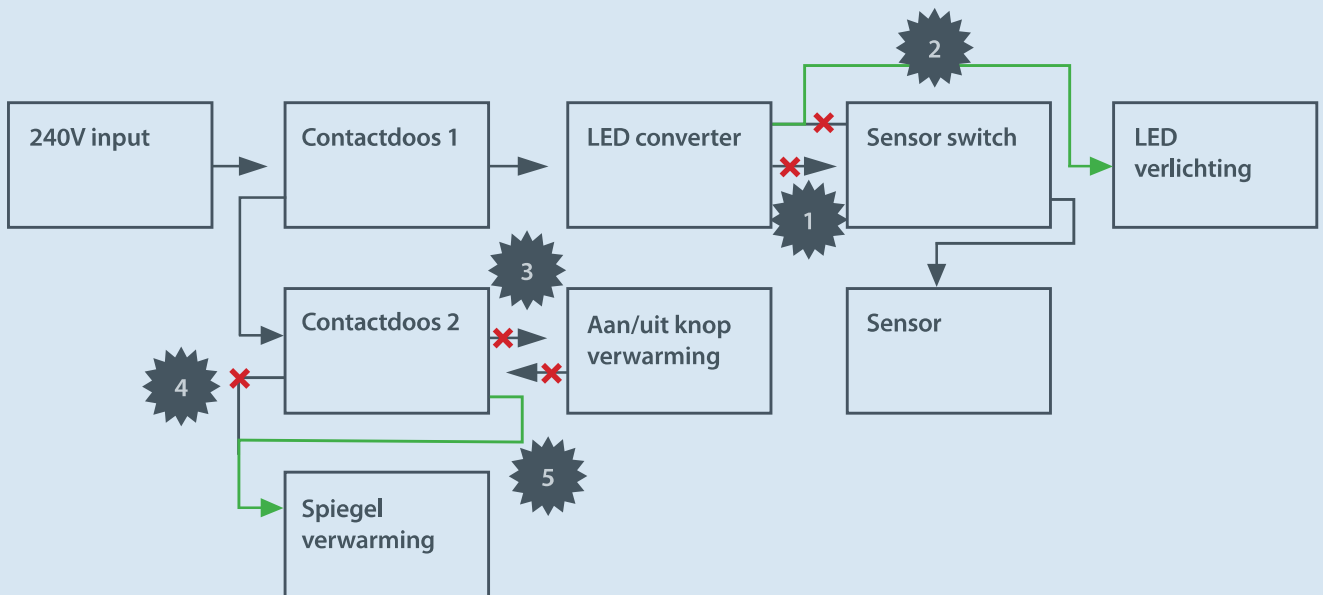
Figuur 5: Contactdoos 2



Figuur 6: Spiegelverwarming

Technisch overzicht schakeling via de hoofdschakelaar

* Nieuwe situatie voorraad modellen



■ Stappenplan ontkoppelen Verlichting:

1. Verwijder de witte bedrading tussen de LED converter en de sensor switch.
2. Ontkoppel de zwarte 12V bedrading van de LED verlichting uit de Sensor switch. En installeer deze vervolgens op de LED converter aan de zijde waar bij stap 1 de witte bedrading is verwijderd.
De verlichting wordt nu niet meer via de sensor aan en uit geschakeld, maar via de schakelaar in de badkamer.

■ Stappenplan ontkoppelen Spiegelverwarming:

3. Ontkoppel de 2 witte stroomdraden tussen Contactdoos 2 en de Knop voor de Spiegelverwarming.
4. Ontkoppel de witte bedrading van de Spiegelverwarming aan de zijde van Contactdoos 2.
5. En installeer deze vervolgens aan de andere zijde van Contactdoos 2. Hierbij dienen de polen van de bestaande bedrading van de Contactdoos tegenover de polen van de te installeren Spiegelverwarming te worden gemonteerd.

** Let op: zorg ervoor dat de elektrische hoofdoeding is uitgeschakeld, voordat u aan de installatie begint!*